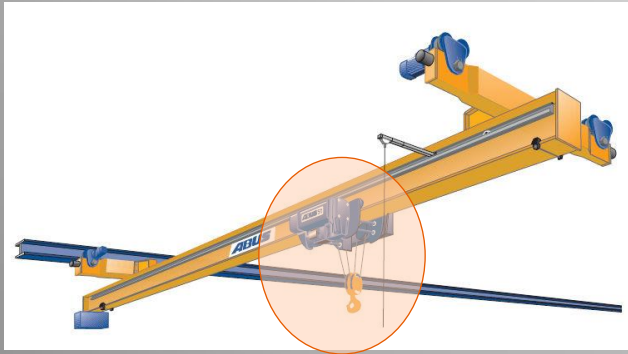


Hypothèses sur les efforts extérieurs (modèle de chargement)

Efforts extérieurs (chargement)

Les efforts extérieurs qui s'appliquent au modèle poutre sont principalement de deux types. Les forces extérieures peuvent être :

CONCENTREE
(par exemple l'action
d'une charge suspendue)



REPARTIE
(par exemple l'action de la
pesanteur)

